

物件 **マンションナビオ**

賃料 **4.5万円**

敷金 0円

礼金 家賃の1ヶ月分

共益費 月額 2,200円

水道料 戸別清算

- 所在 / 岡山市中区西川原 1-13-18
- 駐車場 / 4,000円 2台目確保可能
- 間取り / 2DK・6帖(洋)6帖(洋)6帖(K) 46㎡
- 建物 / 鉄骨2階建て ■ 建築年 / 1987年
- 条件 / ペット飼育不可・事務所使用不可
- 諸経費 / 火災保険 鍵交換

### Installation

- ・エアコン・照明器具
- ・ウォシュレット
- ・洗面化粧台
- ・モニター付きドアフォン

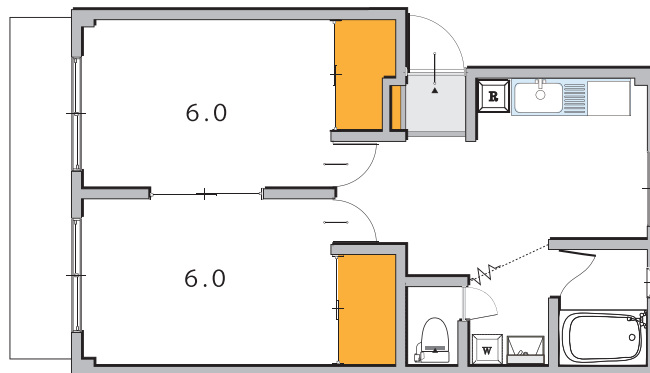


西川原駅に徒歩5分の単身者でも

ルームシェアでもOKの2DK

南向きで日当たりも良好 前面建物無し

2台目の駐車場も確保可能で洗面化粧台も設置



### Surrounding environment

- スターバックスコーヒー...徒歩5分(400m)
- コープ東川原店...徒歩7分(600m)
- 天満屋ハッピータウン...徒歩12分(1000m)
- ファミリーマート...徒歩10分(800m)

### Information

仲介手数料、鍵交換費用には消費税がかかります。  
 本物件は室内禁煙物件です。  
 本物件はペットの一時持ち込み及び飼育は不可です。

※ 家賃保証会社加入条件有 / 仲介手数料が必要になります。



TAKITA

株式会社タキタ産業

岡山市中区浜 1-19-41 旭ビル 102

<https://takita-web.com>

tel.086-273-5157 fax.086-273-5557 /e-mail: info@takita-web.com